

SN/SEHN25

선박/ 중공업용 전자 시그널 혼



STEEL 하우징

105dB



SN

공통사양(SN/ SEHN25/ SEHN50)

- 스틸(Steel) 하우징 제품으로 충격, 진동이 상존하는 열악한 환경에서 내구력이 우수
- 경고음, 알람, 멜로디, 음성신호의 다양한 선택으로 작업 환경에 적합한 신호음 전달
- 기기 내부에 부착된 볼륨으로 음량 조절 가능
- 재질 : 몸체-Steel, 혼하우징-Steel
- 몸체 표준색상 : 적색(Red)
- 사용 주위 온도 : -25°C ~ +50°C
- 보호등급 : IP55, 옥외 설치 가능
- 기술인증 : CE

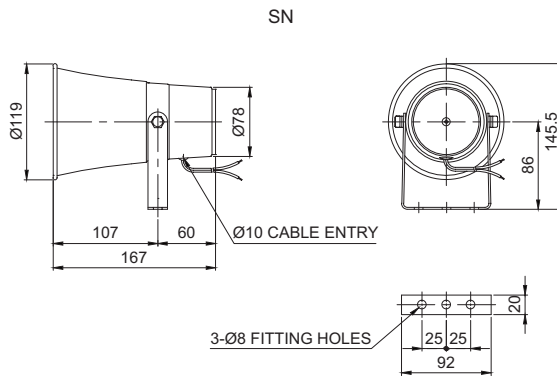
SN Max. 105dB, 자립형

형식	내장음 및 음량	전압	전류	인증	중량
SN	<ul style="list-style-type: none"> · WS-경고음 5음 : 105dB · WM-멜로디 5음 : 105dB · WA-알람 5음 : 103dB · WV-음성신호 5음 : 95dB 	DC12V~24V	Max. 0.265A		0.91kg
		AC110V	0.065A		1.06kg
		AC220V	0.030A		1.06kg

※ 음색 상세 사양은 Page24를 참조하십시오.

외형도

(단위 : mm)



SN

115dB



SEHN25

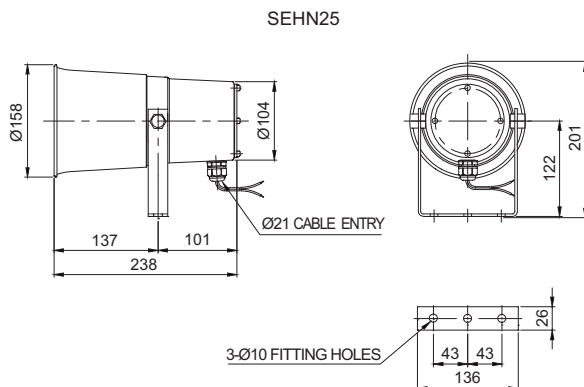
SEHN25 Max. 115dB, 자립형

형식	내장음 및 음량	전압	전류	인증	중량
SEHN25	<ul style="list-style-type: none"> · WS-경고음 5음 : 115dB · WM-멜로디 5음 : 115dB · WA-알람 5음 : 113dB · WV-음성신호 5음 : 108dB 	DC12V	2.211A	-	2.26kg
		DC24V	1.022A		
		AC110V	0.226A		2.48kg
		AC220V	0.113A		

※ 음색 상세 사양은 Page24를 참조하십시오.

외형도

(단위 : mm)



SEHN25

SEHN50

선박/ 중공업용 전자 시그널 혼



STEEL 하우징

120dB



SEHN50

SEHN50 Max. 120dB, 자립형

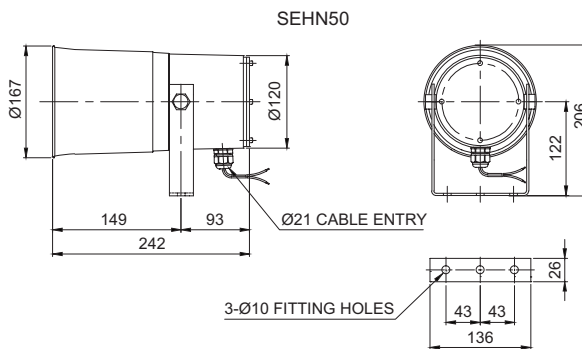
형식	내장음	음량	전압 / 전류	인증	중량
SEHN50	WS	경고음 5음	120dB	-	DC-2.67kg AC-3.30kg
	WM	멜로디 5음	120dB		
	WA	알람 5음	118dB		
	WV	음성신호 5음	115dB		
			DC12V / 2.440A DC24V / 1.186A AC110V / 0.244A AC220V / 0.122A		

※ 음색 상세 사양은 Page24를 참조하십시오.



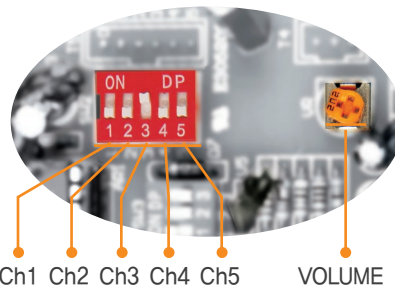
외형도

(단위 : mm)



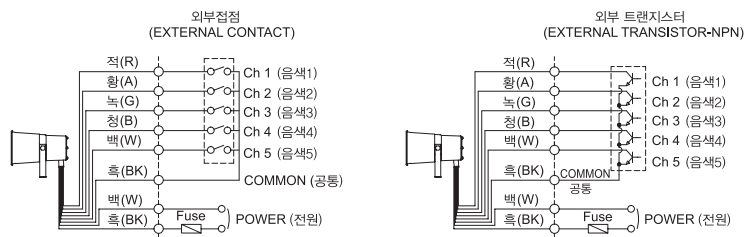
음색 선택 방법 및 결선도

- 표준사양 : 내부 스위치 이용
각 채널의 덤스위치를 ON하면 해당음이 출력됩니다.



- 주문사양 : 외부접점 이용(LC)

SN/ SEHN25/ SEHN50-DC/AC



사용자 주문 사양

- 음색선 외부 인출
SN/ SEHN25/ SEHN50의 음색은 내부 스위치를 이용하여 선택합니다.
외부접점 또는 트랜지스터 결선 방식으로 음색을 선택할 경우 주문사양으로 음색선을 인출하여 공급합니다.(관리형번 : -LC)

- 전원선 : 인출형, 전선규격 VCTF(0.75sq)×2C 400mm
- LC 사양 신호선 : UL1007 AWG22(0.3sq) 400mm
- 본 제품의 전원은 극성 구별없이 사용할 수 있습니다.(무극성)



모델선정

SEHN25	WS	220	LC
[형번]	[음색]	[전압]	[음색선택]
· SN · SEHN25 · SEHN50	· WS-경고음 · WM-멜로디 · WA-알람 · WV-음성	· 12-DC12V · 24-DC24V · 12/24-DC12V~24V (SN 한정) · 110-AC110V · 220-AC220V	· 무지정 · 내부스위치 선택 · LC지정 · 외부접점 선택



경고등/
표시등/
적응식
경고등



표시등 &
전자 혼/
시그널 혼



선박, 중부하
중장비제품



방폭제품



장방형제품



항공장애등



시그널
타워램프



USB/ETN
시그널
타워램프



무선제어
제품



전자 혼/
시그널 혼



산업용
LED
조명등

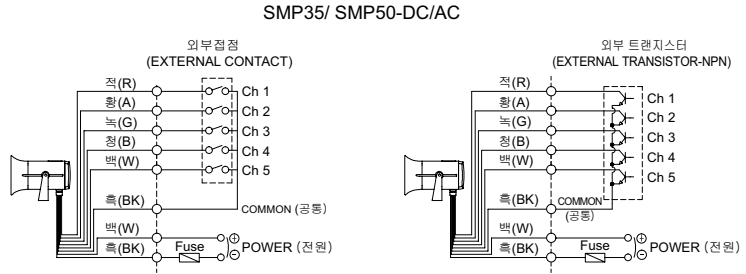
SMP series

다기능 자립형 전자 시그널 혼

구분	주요 내장음	채널	음원
WS	경고음 5음	Ch1	에엥~ 화재음
		Ch2	위웅~위웅~ 긴급음
		Ch3	삐삐~삐삐~ 구급음
		Ch4	삐익삐익음
		Ch5	폼릴리시 알람
WP	특수 경고음 1그룹 5음	Ch1	화재음
		Ch2	띠익~ 음
		Ch3	삐익삐익음
		Ch4	폼릴리시 알람
		Ch5	일반 알람
WM	멜로디 5음	Ch1	즐거운 나의 집
		Ch2	엘리제를 위하여
		Ch3	삐꾸기 왈츠
		Ch4	피아노 소나타
		Ch5	터키 행진곡
WA	알람 5음	Ch1	전령음(뚜루루음)
		Ch2	딩동 음
		Ch3	전화벨(따르릉음)
		Ch4	삐삐삐삐음
		Ch5	또르릉음
WO	특수 경고음 2그룹 5음	Ch1	연속전화음
		Ch2	띠웅~띠웅 경찰음
		Ch3	빠른 또웅또웅 긴급음
		Ch4	벨레레레~ 전화음
		Ch5	소방음
WN	특수 경고음 3그룹 5음	Ch1	또웅또웅음
		Ch2	띠이~띠이~ 음
		Ch3	삐익~삐익음
		Ch4	리롱리롱음
		Ch5	연속 증가음

음색 선택 방법 및 결선도

- 표준 사양-내부 스위치 이용
- 외부접점 또는 트랜지스터 결선방식으로 음색을 선택할 경우 주문 사양으로 음색 신호선을 인출하여 공급합니다.(관리형번 : -LC)



- DC 사양의 경우 흑색선이 (-)극성입니다.
- 채널 선택은 Bit 입력시 5음 선택 재생, Binary 입력시 30음을 선택 재생할 수 있습니다.
- ※ 채널 입력 설정 방법은 Page28을 참조하십시오.(결선 방법은 채널 선택 스위치와 대체됩니다.)

모델선정

SMP50	-	110/220	-	LC
[형번]		[전압]		[음색선택]
· SMP35		· 12/24-DC12V~24V · 110/220-AC110V~220V		· 무지정 · 내부스위치 선택
· SMP50		· 12-DC12V · 24-DC24V · 110/220-AC110V~220V		· LC지정 · 외부접점 선택

SN-1

소형 전자 시그널 혼



100dB



SN-1

모델선정

SN-1	-	12
[형번]		[전압]
· SN-1		· 12-DC12V · 24-DC24V

SN-1 Max. 100dB

- 경고음 1음을 출력하는 DC 전용 경제형 모델

외형도

(단위 : mm)

